

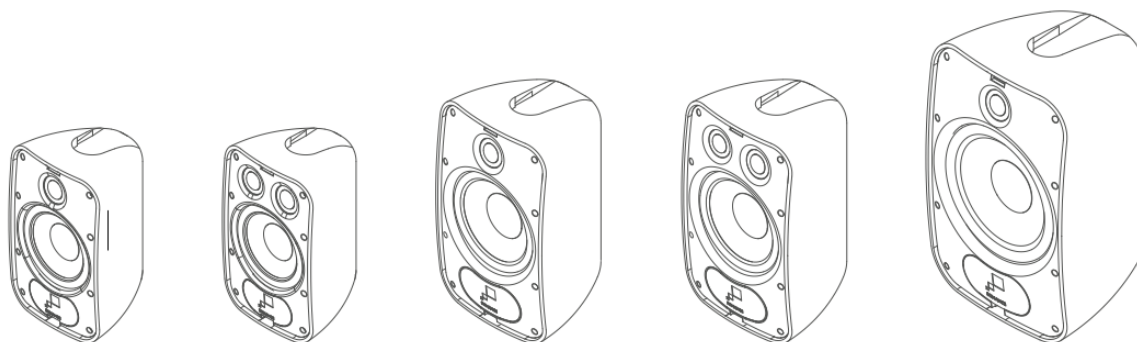


Руководство по установке и эксплуатации акустических систем

MARINER OUTDOOR SPEAKERS

MARINER 54 | MARINER 54 SST | MARINER 56

MARINER 64 | MARINER 64 SST | MARINER 66 | MARINER 86



Введение

Благодарим Вас за приобретение акустических систем Sonance Mariner Series. Это влагозащищенные всепогодные акустические системы, при правильной установке которых, Вы будете наслаждаться прекрасным звуком в любом месте и в любую погоду.

Данное руководство относится к следующим моделям акустических систем: MARINER 54, MARINER 54 SST, MARINER 56, MARINER 64, MARINER 64 SST, MARINER 66, MARINER 86. Чтобы получить максимальную производительность, перед началом установки прочитайте его до конца.

Комплект поставки

Комплект MARINER 54, MARINER 56, MARINER 64, MARINER 66, MARINER 86 включает:

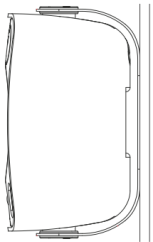
- 2 акустические системы выбранной модели;
- 2 Гриля из антикоррозийного материала;
- 2 Монтажных кронштейна FastMount Brackets;
- 2 Крышки защищающих соединения.

Комплект MARINER 54 SST и MARINER 64 SST включает те же элементы, но в количестве 1 штуки каждого наименования.

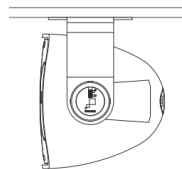
Размещение акустических систем

Акустические системы Sonance Mariner Series устойчивы к любым погодным условиям, что позволяет устанавливать их на открытом воздухе и эксплуатировать их долгие годы.

При помощи монтажных кронштейнов FastMount Brackets акустические системы могут быть установлены в любом месте и в любом положении.



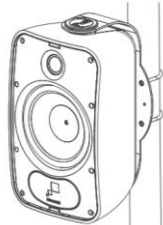
На вертикальной поверхности



На горизонтальной поверхности



В углу



На столбе

Наилучшая производительность достигается при установке акустических систем на уровне ушей слушателей.

- Если акустические системы установлены выше или ниже оптимального уровня, поверните их вверх или вниз, чтобы направить звук в сторону слушателя.
- Они могут быть расположены вертикально или горизонтально, не влияя на качество звука.

Выбор типа кабеля

При установке акустических систем серии Mariner необходимо четко определить расстояние между колонками и усилителем мощности, чтобы подобрать необходимое сечение кабеля для подключения. Для этого воспользуйтесь таблицей.	Выбор кабеля относительно удаленности установки	
	Сечение Кабеля, мм ²	Расстояние, м
	2x1	30
	2x1,5	45
	2x2,5	80
	2x4	122
	2x6	198

Подключение и монтаж

Важно! Переведите усилитель мощности в положение OFF до тех пор, пока не будут произведены все работы по подключению (если есть возможность, отключите усилитель мощности от сети).

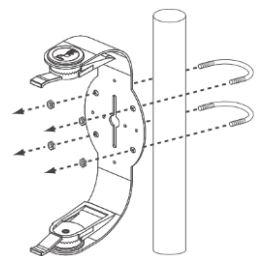
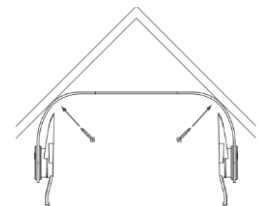
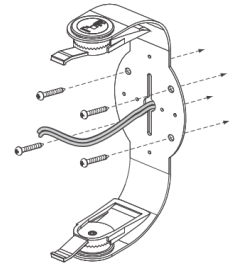
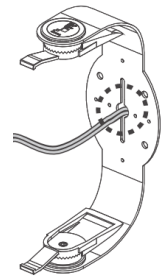
1. В большинстве случаев, для установки акустических систем используется монтажный кронштейн FastMount Brackets. Необходимо протянуть кабель от усилителя через отверстие в кронштейне к клеммам колонки.

Важно! Для дополнительной защиты контактов от влаги и удобства монтажа, клеммы подключения расположены на передней панели акустической системы. Это нужно учесть при протяжке кабеля, оставить достаточную длину, чтобы пропустить ее в тоннеле внутри колонки к клеммам подключения.

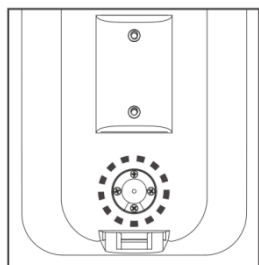
2. Закрепите кронштейн FastMount Brackets на поверхности с помощью подходящих по типу поверхности шурупов (не входят в комплект).

- Если установка планируется в углу, закрепите кронштейн через боковые отверстия.

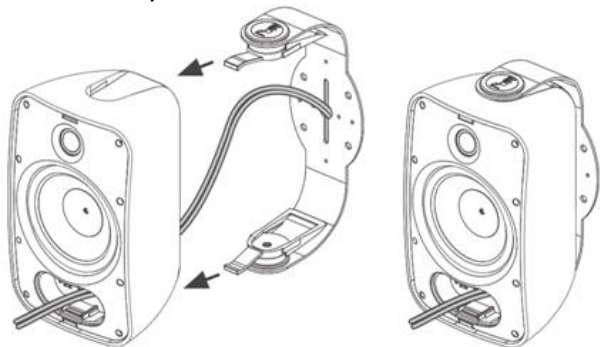
3. Если необходимо установить акустическую систему на столбе, закрепите кронштейн FastMount Brackets на столбе с помощью 2,5" U-болтов (в комплект не входят).



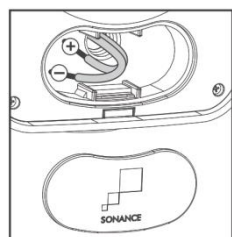
4. Вставьте акустический кабель отверстие на задней части акустической системы и протяните его к передней панели через тоннель.
 - Отверстие имеет прорезиненный уплотнитель, который препятствует проникновению влаги.
 - Убедитесь, что акустический кабель имеет достаточную длину, чтобы поворачивать акустическую систему.



5. Установите акустическую систему на кронштейн (до характерного щелчка). Протяните акустический кабель через переднюю панель для подключения к клеммам акустической системы.

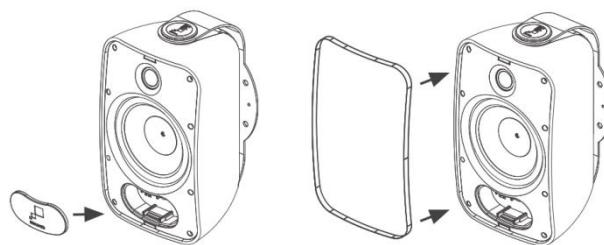


6. Подключите акустический кабель к клеммам.
 А. Подготовьте акустический кабель, зачистить каждую жилу на 6мм-12мм, обязательно скрутить или облудить каждую жилу, чтобы не было короткого замыкания.
 В. Клеммы динамиков подпружинены. Нажмите на клемму.
 С. Вставьте в образовавшееся отверстие подготовленный акустический кабель.
 D. Отпустите клемму.



- Клеммы подходят для акустического кабеля сечением до 2x2,5мм².
 - Будьте внимательны при подключении кабелей к усилителю, необходимо соблюдать полярность, «+» на усилителе должен быть подключен к «+» на динамике, «-» подключается соответственно. Важно! Убедитесь, что нет соприкосновений оголенных проводов, это может вызвать короткое замыкание и повредить оборудование.

7. Установите крышку, защищающую соединения на передней панели акустической системы.

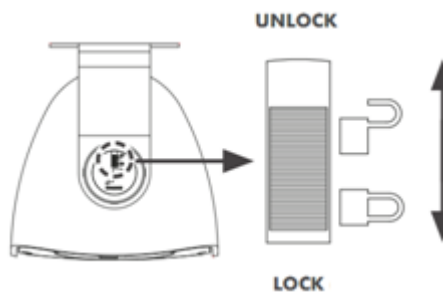


8. Установите защитную решетку (Гриль).

Поворотные акустические системы

Все акустические системы серии Mariner являются поворотными благодаря кронштейнам FastMount Brackets. Вы можете направить звук в сторону слушателя.

1. Разблокируйте замок на верхней части кронштейна.
2. Поверните акустическую систему в нужное положение.
3. Заблокируйте замок.



Окраска акустической системы и гриля

Все корпуса акустических систем серии Mariner выполнены из ударопрочного полипропилена и могут быть окрашены. Для этого рекомендуется использовать краску для наружных работ (устойчивую к различным погодным условиям) и краскопульт.

1. Снимите Гриль, если он уже установлен.
2. Для защиты динамиков во время окраски, вырежьте из картона заглушку, используя в качестве трафарета гриль, закрепите ее на передней части акустической системы вдоль линии установки гриля.
3. Приступайте к окрашиванию, следуя инструкции производителя краски. Выньте картонную заглушку после полного высыхания краски.
4. Гриль необходимо окрашивать той же краской, но более низкой концентрации (5:1 раствор). Это необходимо, чтобы перфорация гриля не забились слишком густой краской.
5. После полного высыхания краски гриль может быть установлен на акустическую систему.

Если у вас возникли вопросы, связывайтесь с представительством Sonance в России.
info@sonance.ru, <http://www.sonance.ru>